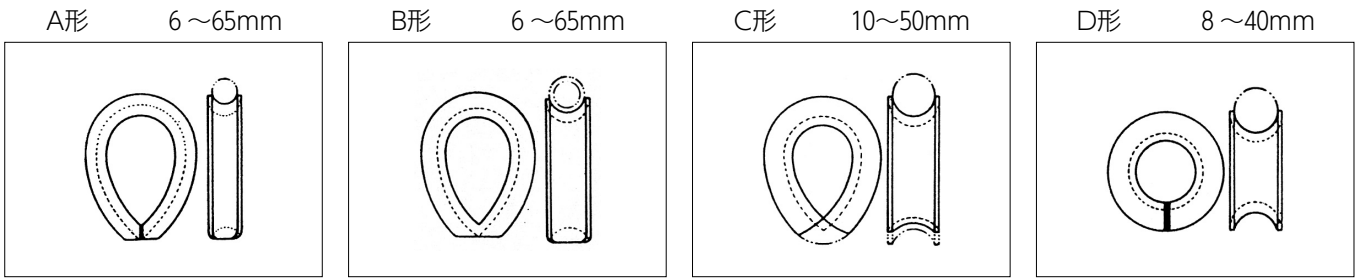


シンブル

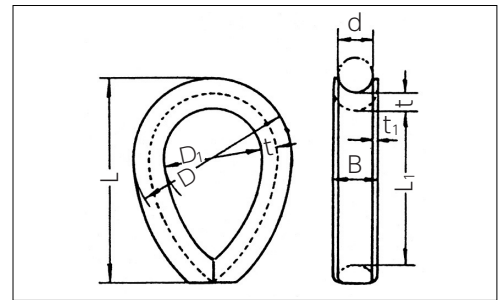
JIS B2802-1958



ワイヤロープ用シンブルA形

シンブルAタイプ (被覆しない鋼索用)

- 被覆しないワイヤロープに使用するもの
- 溶融亜鉛メッキ (ドブメッキ)
- ステンレス製もあります
- A形補強付はご照会ください



単位=mm

呼 び	ワイヤの径 d	B	D	D <sub>1</sub>	L <sub>1</sub>	L	t	t <sub>1</sub>	計算重量 (kg)
				(最 小)					
6	6	8	27	16	26	36	3	1	0.02
8	8	10	36	22	35	48	4	1	0.04
9	9	11	40	25	38	51	4	1	0.05
10	10	13	45	28	44	58	4	1.5	0.07
12	12	15	54	34	52	68	5	1.5	0.11
14	14	17	61	38	58	78	6	1.5	0.16
16	16	20	72	44	68	92	7	2	0.23
18	18	22	75	48	76	100	7	2	0.30
20	20	24	86	54	85	112	8	2	0.44
22	22	27	95	60	92	122	9	2.5	0.58
24	24	29	105	65	102	136	10	2.5	0.76
26	26	31	110	70	110	144	10	2.5	0.89
28	28	33	120	75	120	156	11	2.5	1.13
30	30	35	130	80	125	166	12	2.5	1.31
32	32	38	140	85	135	180	13	3	1.62
34	34	40	145	90	140	186	14	3	1.91
36	36	42	150	95	150	196	14	3	2.24
38	38	44	160	100	155	205	15	3	2.71
40	40	46	170	105	165	220	16	3	3.17
42	42	50	180	110	175	232	17	4	3.38
44	44	52	190	115	180	242	18	4	4.59
46	46	54	195	120	190	252	18	4	5.28
48	48	56	205	125	195	260	19	4	5.72
50	50	58	215	130	205	274	20	4	6.18
※52	52	62	220	135	215	284	22	5	7.0
55	55	65	235	142	230	310	22	5	9.5
※58	58	68	245	150	235	318	23	5	10.2
60	60	70	255	155	250	335	26	5	13.5
※62	62	72	265	160	260	348	27	5	13.5
65	65	75	276	168	265	358	27	5	13.5

※印は受注生産です